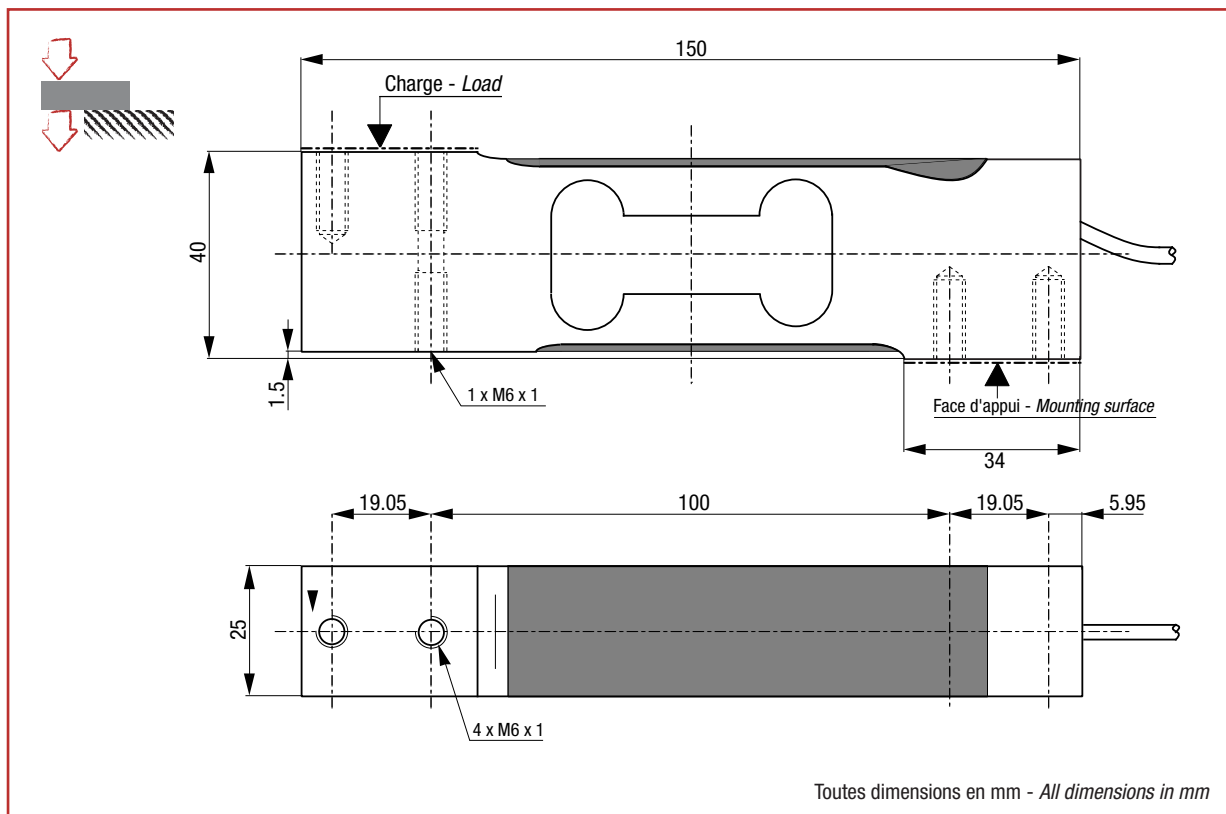


- Construction en aluminium, protection IP65
- Homologué 6 000 d OIML R60
- Excentration de charge compensée jusqu'à 400x400 mm
- Idéal pour balances mono-capteur et doseuses pondérales

- *Aluminium construction, protection class IP65*
- *Approved 6 000 d OIML R60*
- *Off-centered loads compensated up to 400x400 mm*
- *Ideal for single point scales or batching/dosing machines*

### Câblage - Wiring

+ alim.	+ signal	- signal	- alim.	+ réf.	- réf.
+ excit.	+ signal	- signal	- excit.	+ sense	- sense
marron	jaune	blanc	vert	gris	rose
brown	yellow	white	green	grey	pink



## Caractéristiques - Specifications

MÉTROLOGIQUES	METROLOGICAL	C6 18e	C6 10e/15e	
Capacité nominale (C <sub>n</sub> )	Rated capacity (C <sub>n</sub> )	18, 36	50, 75, 100	kg
Erreur combinée	Combined error	±0.008	±0.008	%C <sub>n</sub>
Effet de la temp. sur le zéro	Temperature effect on zero	±0.0008	±0.0014/±0.0009	%C <sub>n</sub> /°C
Effet de la temp. sur la sensibilité	Temperature effect on sensitivity	±0.0007	±0.0007	%C <sub>n</sub> /°C
Fluage (30 min.)	Creep error (30 min.)	±0.012	±0.012	%C <sub>n</sub>
Plage de zéro initial	Zero balance	±10	±10	%C <sub>n</sub>
Taille de plateau maximum	Maximum platform size	400x400	400x400	mm
MÉTROLOGIE LÉGALE OIML R60		LEGAL METROLOGY OIML R60		
Classe de précision	Accuracy class	C6	C6	
Capacité maximale (E <sub>max</sub> )	Maximum capacity (E <sub>max</sub> )	18, 36	50, 75, 100	kg
Nombre max. d'échelons (n <sub>max</sub> )	Max. number of LC intervals (n <sub>max</sub> )	6 000	6 000	d OIML
Échelon de vérification min. (V <sub>min</sub> )	Minimum verification interval (V <sub>min</sub> )	1, 2	5 / 5, 10	g
Z=E <sub>max</sub> /(2xDR)	Z=E <sub>max</sub> /(2xDR)	6 000	6 000	
ELECTRIQUES		ELECTRICAL		
Plage de tension d'alimentation	Nominal range of excitation voltage	1...15		V
Sensibilité nominale, à C <sub>n</sub>	Rated output, at C <sub>n</sub>	2 ±10%		mV/V
Résistance d'entrée/sortie	Input/output resistance	410 ±15 / 350 ±5		Ω
Résistance d'isolation	Insulation resistance	1 000		MΩ/50V
GÉNÉRALES		GENERAL		
Plage de temp. compensée	Compensated temperature range	-10...+40		°C
Plage de temp. de fonctionnement	Service temperature range	-20...+60		°C
Charge limite admissible	Safe load limit	150		%E <sub>max</sub>
Charge ultime avant rupture	Ultimate overload	200		%E <sub>max</sub>
Couple de serrage	Tightening torque	15		Nm
Degré de protection	Protection class	IP65		EN 60529
Matière	Material	Aluminium		
Longueur du câble	Cable Length	1	3	m
Poids net	Net weight	200		g

## Options - Options

Version ATEX 94/9/EC	ATEX 94/9/EC version	<ul style="list-style-type: none"> <li>⊕ II 2 G/D, Ex ia IIC T6, Ex iaD A21, T80°C Ta&lt;+60°C (zone 1/21)</li> <li>⊕ II 2 D, Ex tD A21, IP6X T80°C, Ta&lt;+60°C (zone 21)</li> <li>⊕ II 3 G, Ex nA IIC T6, Ex nL IIC T6, Ta&lt;+60°C (zone 2)</li> </ul>
----------------------	----------------------	---

## Accessoires - Accessories

Version amortie - Damped version



AG Speedcell



BP501 - F 74105 Annemasse Cedex  
Tél. : (+33) 4 50 87 78 64  
Fax : (+33) 4 50 87 78 42  
E.mail : info@scaime.com



Téléchargez tous  
nos documents sur :  
Download all  
our documents in :  
[www.scaime.com](http://www.scaime.com)

Agent