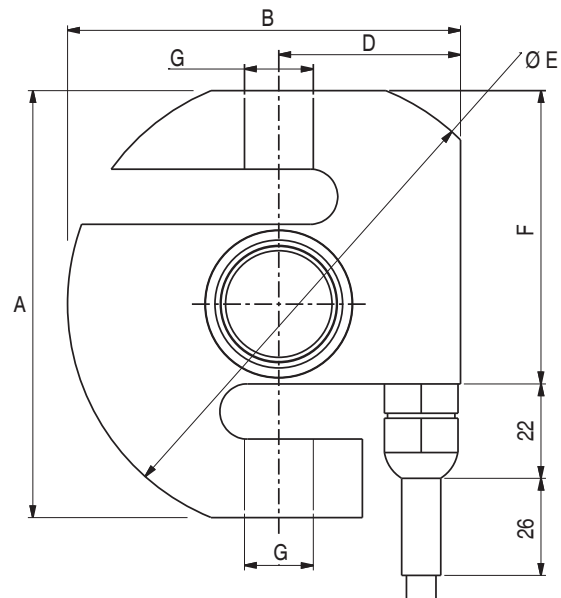
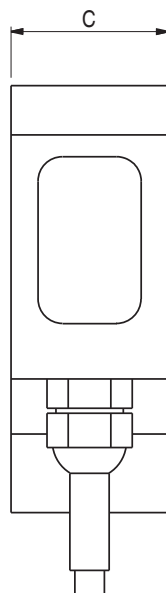




- Construction en acier inoxydable, soudé hermétiquement IP68
- Homologué jusqu'à 3 000 d OIML
- Pour application de pesage et force en traction ou compression
- Signal aligné en courant pour une utilisation multi-capteurs
- Idéal pour le pesage de trémies suspendue
- *Stainless steel construction, hermetically welded to IP68*
- *Approved up to 3 000 d OIML*
- *Dedicated to tension or compression weighing and force applications*
- *Current calibrated signal output, for multi-load cells mounting*
- *Ideally suited for suspended hopper weighing*

Câblage - Wiring

+ alim.	+ signal	- signal	- alim.	+ réf.	- réf.
+ excit.	+ signal	- signal	- excit.	+ sense	- sense
marron	jaune	blanc	vert	gris	rose
brown	yellow	white	green	grey	pink



	A	B	C	D	E	F	G
0.5 t	70	63	32	32	78	50.5	M12 x 1.75
1 ... 2 t	87	80	32	37	94	59.75	M16 x 2
5 t	110	107	45	50	118	74.25	M24 x 2
7.5 t	130	129	60	60	138	84.75	M30 x 2

Toutes dimensions en mm - All dimensions in mm

Caractéristiques - Specifications

MÉTROLOGIQUES	METROLOGICAL	C3 10e	
Capacité nominale (C _n)	Rated capacity (C _n)	0.5, 1, 2, 5, 7.5	t
Erreur combinée	Combined error	±0.017	%C _n
Effet de la temp. sur le zéro	Temperature effect on zero	±0.0014	%C _n /°C
Effet de la temp. sur la sensibilité	Temperature effect on sensitivity	±0.0014	%C _n /°C
Fluage (30 min.)	Creep error (30 min.)	±0.024	%C _n
MÉTROLOGIE LÉGALE OIML R60	LEGAL METROLOGY OIML R60		
Classe de précision	Accuracy class	C3	
Capacité maximale (E _{max})	Maximum capacity (E _{max})	0.5, 1, 2, 5, 7.5	t
Nombre max. d'échelons (n _{max})	Max. number of LC intervals (n _{max})	3 000	d OIML
Échelon de vérification min. (V _{min})	Minimum verification interval (V _{min})	E _{max} /10 000	kg
Z=E _{max} /(2xDR)	Z=E _{max} /(2xDR)	3 000	
ÉLECTRIQUES	ELECTRICAL		
Plage de tension d'alimentation	Nominal range of excitation voltage	1...15	V
Sensibilité nominale à C _n	Rated output at C _n	2	mV/V
Ajustement en courant	Current adjustment	±0.1	%C _n
Plage de zéro initial	Zero balance	±10	%C _n
Résistance d'entrée/sortie	Input/output resistance	385 ±20 / 350 ±5	Ω
Résistance d'isolement	Insulation resistance	5 000	MΩ/50V
GÉNÉRALES	GENERAL		
Plage de temp. compensée	Compensated temperature range	-10...+40	°C
Plage de temp. de fonctionnement	Service temperature range	-20...+60	°C
Charge limite admissible	Safe load limit	150	%E _{max}
Charge ultime avant rupture	Ultimate overload	300, 7.5 t : 200	%E _{max}
Couple de serrage	Tightening torque	-	Nm
Degré de protection	Protection class	IP68	EN 60529
Matière	Material	Acier inoxydable - Stainless steel	
Longueur du câble	Cable length	10	m
Poids net	Net weight	0.5 t : 1 / 1 t : 1.5 2 t : 1.5 / 5 t : 2.9 / 7.5 t : 5	kg

Options - Options

Option Atex 94/9/EC	Atex option 94/9/EC	☒ II 2 G/D, Ex ia IIC T6, Ex iaD A21, T80°C Ta<+60°C (zone 1/21) ☒ II 2 D, Ex tD A21, IP6X T80°C, Ta<+60°C (zone 21) ☒ II 3 G, Ex nA IIC T6, Ex nL IIC T6, Ta<+60°C (zone 2)
Option sur demande	On request option	C.N. : 10 t

Accessoires - Accessories



Rotules
Rod end ball joints