

M12-ML12

0 ... 1 kN à 0 ... 2 000 kN

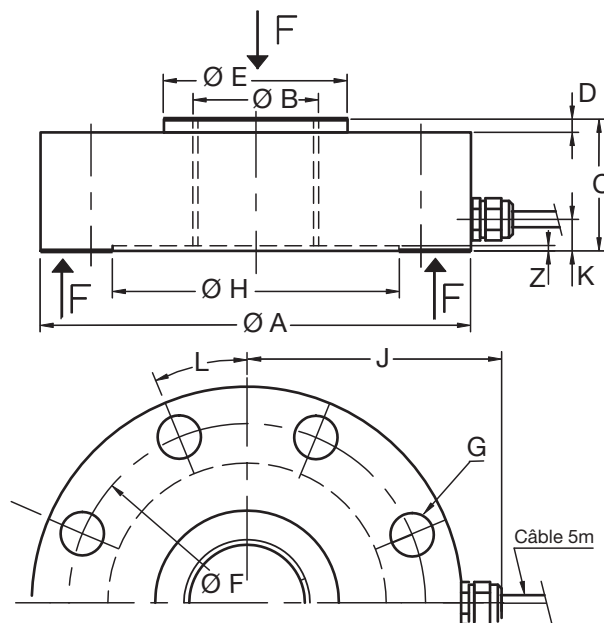


- Construction en acier inoxydable
- Degré de protection IP65 ou IP67
- Erreur : $\pm 0.3\%$ ou $\pm 0.15\%$
- Bouton de charge en option

- *Stainless steel construction*
- *Protection level IP65 or IP67*
- *Error: $\pm 0.3\%$ or $\pm 0.15\%$*
- *Load button in option*

Câblage - Wiring

+ alim.	+ signal	- signal	- alim.	+ réf.	- réf.
+ excit.	+ signal	- signal	- excit.	+ sense	- sense
rouge	vert	blanc	noir	bleu	marron
red	green	white	black	blue	brown



Charge Nominale (Cn) Nominal Force [kN]	Dimensions - Dimension [mm]													
	Ø A	Ø B	Ø B*	C	D	Ø E	Ø F	G	Ø H	J±2	K	L	Z	IP
1, 2	89	M12x1.75	13	30	2	30	76	8xØ6.5	63	55	12	22°30'	2	65
5, 10, 20	99	M20x1.5	21	30	2	31	85	8xØ8.5	71.1	60	14	22°30'	1.5	67
50, 100	109	M24x2	25	35	2	38	94	8xØ8.5	78.3	65	15	22°30'	1.5	67
200, 300, 600	164	M48x3	50	50	5	70	136	8xØ16.5	113	100	13.5	22°30'	2	67
1 000	219	M64x4	65	70	5	88	175	8xØ26	135	126	19	22°30'	3	67
1 500	249	M72x4	75	70	5	140	213	8xØ25.5	176	139	18	22°30'	3	65
2 000	299	M90x6	92	80	5	170	254	12xØ25.5	210	162	18	15°	3	65

*option trou non fileté - non threaded hole option

 Toutes dimensions en mm. Dimensions et spécifications non contractuelles. Dessins techniques disponibles sur demande.
 All dimensions in mm. Dimensions and specifications do not constitute any liability whatsoever. Technical drawings are available on request.

M12-ML12

0 ... 1 kN à 0 ... 2 000 kN

Caractéristiques - Specifications

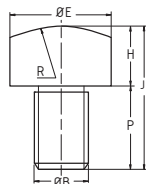
MÉCANIQUES	MECHANICAL		
Charge Nominale (Cn)	Nominal Force (Cn)	1, 2, 5, 10, 20, 50, 100, 200, 300, 600, 1 000, 1 500, 2 000	kN
Force de travail admissible	Service load		120 % Cn
Force max. sans détérioration	Limit load		150 % Cn
Force ultime avant rupture	Ultimate load		> 300 % Cn
Déflexion sous force nominale	Position feedback at nominal load		≤ 0.4 mm
PRÉCISIONS	ACCURACY		
Répétabilité	Repeatability		±0.05 % Cn
Hystérésis	Hysteresis		±0.08 % Cn
Erreur de linéarité	Linearity error	M12 ≤ ±0.15 ML12 ≤ ±0.3	% Cn
ÉLECTRIQUES	ELECTRICAL		
Tension d'alimentation	Supply voltage		2 ... 12 Vcc
Tension d'alimentation max.	Max. supply voltage		15 Vcc
Signal de sortie	Output signal		2.00 mV/V ±2 %
Impédance du pont	Bridge resistance		700 ±20 Ω
Résistance d'isolement	Insulation resistance		> 5 x10 ⁹ Ω
GÉNÉRALES	GENERAL		
Plage de température compensée	Nominal temperature range		-10 ... +50 °C
Plage de température opérationnelle	Service temperature range		-20 ... +70 °C
Dérive thermique du signal	Temperature coefficient of sensitivity		≤ ±0.005 % Cn/°C
Dérive thermique de zéro	Temperature coefficient of zero signal		≤ ±0.005 % Cn/°C
Degré de protection (DIN EN 60529)	Level of protection (DIN EN 60529)		IP65 ou - or IP67
Matériau	Material		Acier inoxydable - Stainless steel
Connexion	Connection		Câble 5 m, 6 fils

Options - Options

Sortie connecteur	Connector output
Bouton de charge MD1	MD1 Load button
Dimension spécifique sur demande	Special dimension on request
Trou central non fileté TL	Non threaded center hole TL

Accessoires - Accessories

C.N. [kN]	J	H	P	ØB	ØE	R
1, 2	40	13	27	M12x1.75	30	100
5, 10, 20	42	15	27	M20x1.5	38	120
50, 100	57	25	32	M24x2	44	150
200, 300, 600	92	45	47	M48x3	70	250
1 000	137	70	67	M64x4	94	350
1 500	165	98	67	M72x4	140	450
2 000	170	95	75	M90x6	170	450



Bouton de charge MD1 Load adapter



CPJ



GM80



Siège Social - Headquarter: Technosite Altéa - 294, Rue Georges Charpak - 74100 JUVIGNY - FRANCE
 SCAIME SAS - 294, RUE GEORGES CHARPAK - CS 50501 - 74105 ANNEMASSE CEDEX - FRANCE
 Tél. : +33 (0)4 50 87 78 64 - Fax : +33 (0)4 50 87 78 46 - info@scaime.com - www.scaime.com

Téléchargez tous nos documents sur notre site internet - Download all our documents on our website