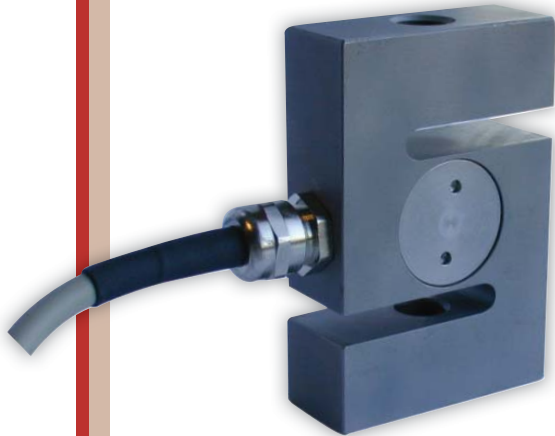


0 ... 0.02 kN à 0 ... 50 kN

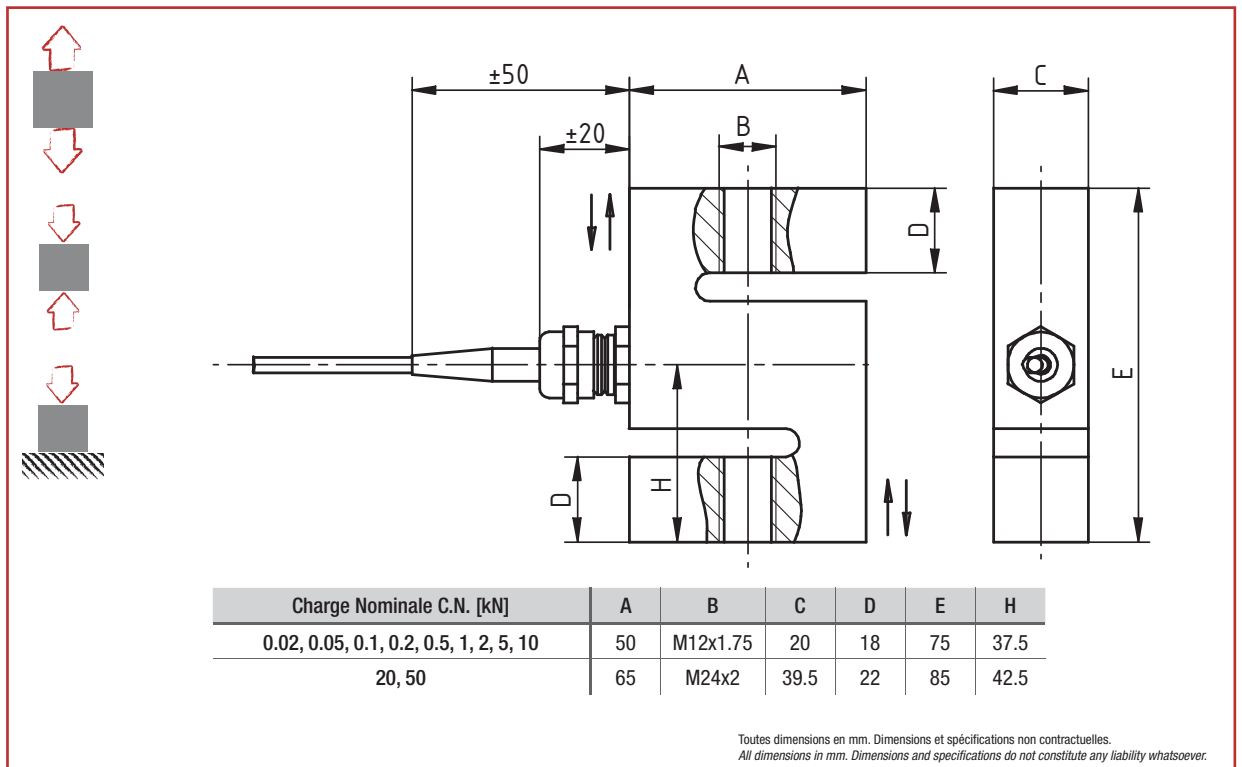


- Construction en acier inoxydable
- Degré de protection IP60/IP67
- Haute précision
- Modèle économique
- *Stainless steel construction*
- *Protection level IP60/IP67*
- *High accuracy*
- *Low cost type*

Câblage - Wiring (traction - tension)

| + alim.      | + signal      | - signal     | - alim.      | Cran de calibration* | Masse  |
|--------------|---------------|--------------|--------------|----------------------|--------|
| + excit.     | + signal      | - signal     | - excit.     | Calibration control* | Shield |
| marron       | jaune         | blanc        | vert         | gris                 | -      |
| <i>brown</i> | <i>yellow</i> | <i>white</i> | <i>green</i> | <i>grey</i>          | -      |

\* option



### Caractéristiques - Specifications

| MÉCANIQUES  |   | MECHANICAL  |           |
|---|---|---|-----------|
| Charge Nominale (C.N.)                            | Nominal load (C.N.)                           | 0.02, 0.05, 0.1, 0.2, 0.5, 1<br>2, 5, 10, 20, 50                    | kN        |
| Force de travail admissible                       | Service load                                  | 130   | % C.N.    |
| Force ultime avant rupture                        | Ultimate load                                 | > 300   | % C.N.    |
| Déflexion sous force nominale                     | Position feedback at nominal load             | < 0.25  | mm        |
| PRÉCISIONS  |   | ACCURACY  |           |
| Erreur de linéarité en traction<br>ou compression | Linearity error for tension<br>or compression | ±0.1  | % C.N.    |
| Erreur combinée en traction<br>et compression     | Combined error for tension<br>and compression | ±0.3  | % C.N.    |
| Hystérésis  | Hysteresis                                    | ±0.05   | % C.N.    |
| Répétabilité                                      | Repeatability                                 | ±0.08   | % C.N.    |
| ÉLECTRIQUES                                       |   | ELECTRICAL  |           |
| Impédance du pont                                 | Bridge resistance                             | 350   | Ω         |
| Résistance d'isolement                            | Insulation resistance                         | > 2 x 10 <sup>9</sup>   | Ω         |
| Tension d'alimentation                            | Supply voltage                                | 2 ... 12  | Vcc       |
| Tension d'alimentation max.                       | Max. supply voltage                           | 15  | Vcc       |
| Signal de sortie                                  | Sensitivity                                   | (0.02 kN = 1.00) 2.00   | mV/V      |
| GÉNÉRALES   |   | GENERAL   |           |
| Dérive thermique du signal                        | Temperature coefficient of sensitivity        | ±0.012  | % C.N./°C |
| Dérive thermique de zéro                          | Temperature coefficient of zero signal        | ±0.004  | % C.N./°C |
| Plage de température compensée                    | Nominal temperature range compensated         | 0 ... +60   | °C        |
| Plage de température opérationnelle               | Service temperature range                     | -10 ... +70   | °C        |
| Degré de protection                               | Level of protection                           | (0.02 kN ... 1 kN : IP60) IP67                                      |           |
| Matériau  | Material                                      | ≤ 1 kN : Aluminium - Aluminum<br>Acier Inoxydable - Stainless steel |           |
| Connexion   | Connection                                    | Câble 3 m   |           |

### Options - Options

|  |  |  |        |
|--|--|--|--------|
| Cran de calibration  | Calibration control  | 100  | % C.N. |
| Plage de température compensée   | Nominal temperature range compensated                      | -30 ... +100<br>(C.N. ≥ 2 kN : -40 ... +150) | °C     |
| Protection surcharge (sans détérioration) en traction et/ou en compression | Overload protection without for tension and/or compression | ≥ 2 kN : 300<br>≤ 1 kN : 500                 | % C.N. |
| C.N. spéciales   | Special ranges   |  |        |

### Accessoires - Accessories



Rotules de charge EM  
Load adapters EM



CPJ



GM80 PA

**SCAIME**  
L'INFINIMENT PRÉCIS INFINITE PRECISION

BP501 - F 74105 Annemasse Cedex  
Tél. : (+33) 4 50 87 78 64  
Fax : (+33) 4 50 87 78 42  
E.mail : info@scaime.com



Téléchargez tous  
nos documents sur :  
Download all  
our documents from :  
[www.scaime.com](http://www.scaime.com)

Agent