

0 ... 1 kN à 0 ... 1 000 kN

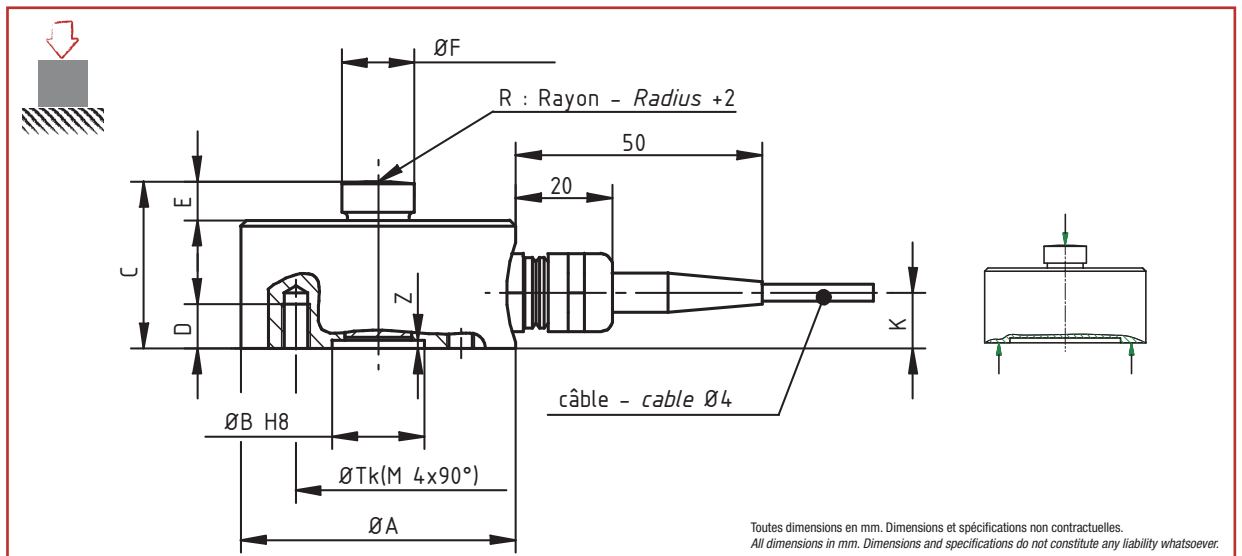


- Construction en Acier Inoxydable
- Degré de protection IP67
- Bouton de charge intégré
- Simplicité de mise en oeuvre
- *Stainless steel construction*
- *Level protection IP67*
- *Integrated load button*
- *Quick implementation*

Câblage - Wiring

+ alim.	+ signal	- signal	- alim.	Cran de calibration*	Masse
+ excit.	+ signal	- signal	- excit.	Calibration control*	Shield
marron	jaune	blanc	vert	gris	-
<i>brown</i>	<i>yellow</i>	<i>white</i>	<i>green</i>	<i>grey</i>	-

* option



Charge Nominale (C.N.) - kN	ØA	ØB	C	D	E	ØF	M	ØTk	R	Z	K
1, 2, 5, 10	49.5	34	30	8	7	13	M5 x 0.8	42	60	1.3	10
20, 50	89.5	55	48	14	12.5	25	M10 x 1.5	70	100	2.5	17.5
100, 200	115	68	60	16	12.5	32	M12 x 1.75	90	180	1.8	23
500, 1 000	150	97	80	20	15	44	M16 x 2	125	270	4.5	32

K450

0 ... 1 kN à 0 ... 1 000 kN

Capteurs de Force - Compression Compression Force Sensor

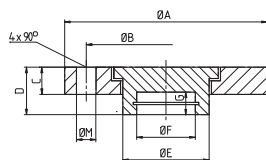
Caractéristiques - Specifications

MÉCANIQUES		MECHANICAL		
Charge Nominale (C.N.)	Nominal load (C.N.)	1, 2, 5, 10, 20, 50, 100, 200, 500, 1 000		kN
Force de travail admissible	Service load	130		% C.N.
Force ultime avant rupture	Ultimate load	> 300		% C.N.
Déflexion sous force nominale	Position feedback at nominal load	< 0.15		mm
PRÉCISIONS		ACCURACY		
Erreur de linéarité	Linearity error	K450	K450H	% C.N.
		±0.2	±0.1	
Hystérésis	Hysteresis	±0.1		% C.N.
Répétabilité	Repeatability	±0.05	±0.03	% C.N.
ÉLECTRIQUES		ELECTRICAL		
Impédance du pont	Bridge resistance	350		Ω
Résistance d'isolement	Insulation resistance	> 2 x 10 ⁹		Ω
Tension d'alimentation	Supply voltage	2 ... 12		Vcc
Tension d'alimentation max.	Max. supply voltage	15		Vcc
Signal de sortie	Sensitivity	2.00 ±0.3 %		mV/V
GÉNÉRALES		GENERAL		
Dérive thermique du signal	Temperature coefficient of sensitivity	±0.006	±0.005	% C.N./°C
Dérive thermique de zéro	Temperature coefficient of zero signal	±0.007	±0.005	% C.N./°C
Plage de température compensée	Nominal temperature range compensated	-10 ... +70		°C
Plage de température opérationnelle	Service temperature range	-30 ... +80		°C
Degré de protection	Level of protection	IP67		
Matériau	Material	Acier Inoxydable - Stainless steel		
Connexion	Connection	Cable 3 m		

Options - Options

Cran de calibration	Calibration control	100	% C.N.
Plage de température compensée	Nominal temperature range compensated	-30 ... +100	°C
Sortie haut niveau LMV	high level LMV	1 ... 9 V, 5 ±4 V	
C.N. spéciales	Special ranges		

Accessoires - Accessories



Plaque de charge - Load plate EF42

Charge Nominale (C.N.) - kN	A	B	C	D	E	F	G	M
1, 2, 5, 10	89	70	12	21	37.9	13.6	6	8.5
20, 50	89	70	12	21	37.9	25.7	10	8.5
100, 200	115	90	14	28	47.9	33	10	12.5
500, 1 000	149	120	18	50	81.9	46	12	16.5



GM80



PAX S



CPJ



L'INFINIMENT PRECIS INFINITE PRECISION

BP501 - F 74105 Annemasse Cedex

Tél. : (+33) 4 50 87 78 64

Fax : (+33) 4 50 87 78 42

E.mail : info@scaime.com



Téléchargez tous
nos documents sur :
Download all
our documents from:
www.scaime.com

Agent