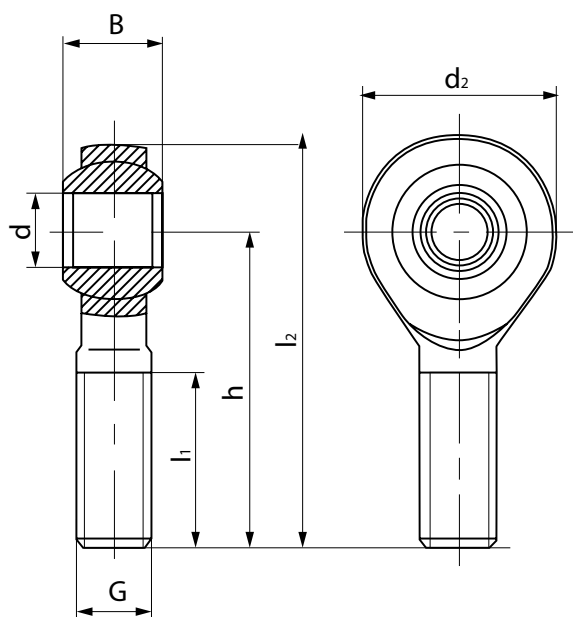


# RBJ



Tipo Type	Dimensioni - Dimension mm							Tipi di carico Load ratings kN	
	d	G 6H	l <sub>1</sub> min	d <sub>2</sub>	h	l <sub>2</sub>	B	Dinamico Dynamic	Statico Static
<b>RBJM8</b>	8	M8x1,25	22	24	42	54	8	5,5	10
<b>RBJM12</b>	12	M12x1,75	28	34	54	71	10	10,8	23
<b>RBJM16</b>	17	M16x2,0	36	46	69	92	14	21,2	44
<b>RBJM24</b>	25	M24x2,0	53	64	94	126	20	48	83