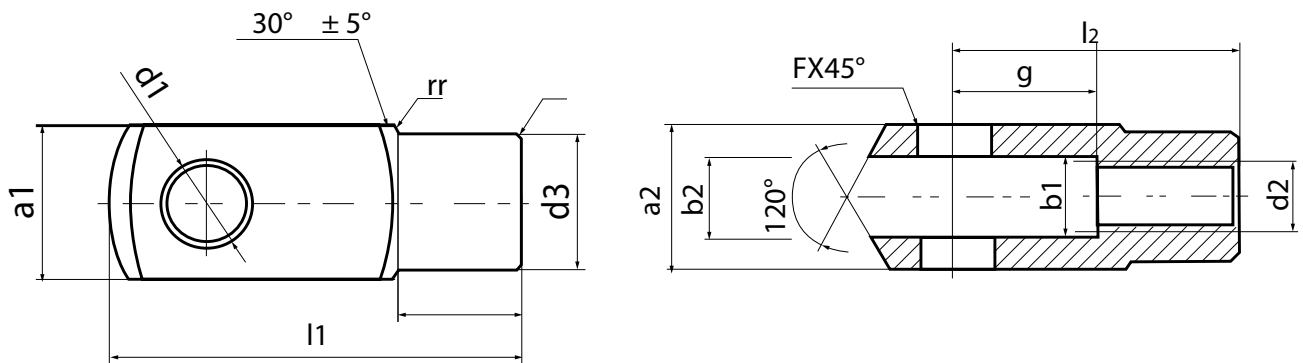


CLV



| Tipo Type | Dimensioni - Dimension mm | | | | | | | | | |
|---------------|---------------------------|----|----|----|----|----------|----|-----|-----|-------------------|
| | d ₁ H9 | g | a1 | a2 | b1 | d2 | d3 | l1 | l2 | l2 var. max |
| CLVM8 | 8 | 16 | 16 | 16 | 8 | M8x1,25 | 14 | 42 | 32 | 0,4 |
| CLVM12 | 12 | 24 | 24 | 24 | 12 | M12x1,75 | 20 | 62 | 48 | 0,4 |
| CLVM16 | 16 | 32 | 32 | 32 | 12 | M16x2 | 26 | 83 | 64 | 0,4 |
| CLVM24 | 25 | 50 | 50 | 50 | 25 | M24x2 | 42 | 132 | 100 | 0,4 |