

MS02

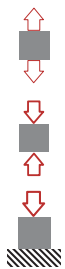
0 ... 0.5 kN à 0 ... 5 000 kN



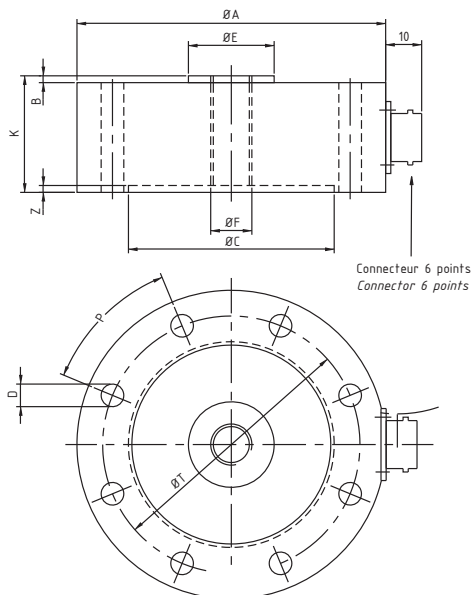
- Construction en acier inoxydable
- Très haute précision
- Degré de protection IP65
- Mesure en traction et compression
- Grande stabilité à long terme
- *Stainless steel construction*
- *Very high accuracy*
- *Level protection IP65*
- *Tension and compression force*
- *High longlife testing machines*

Câblage - Wiring

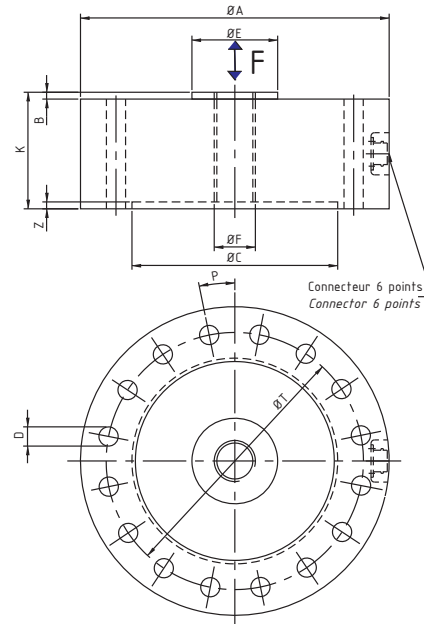
+ alim.	+ signal	- signal	- alim.	+ réf.	- réf.
+ excit.	+ signal	- signal	- excit.	+ sense	- sense
borne 4	borne 2	borne 1	borne 3	borne 6	borne 5
pin 4	pin 2	pin 1	pin 3	pin 6	pin 5



0.5 ... 500 kN



1 000 ... 5 000 kN



Charge Nominale (Cn) Nominal Force [kN]	Dimensions - Dimension [mm]										Couple de serrage Tightening torque [Nm]
	Ø A	B	Ø C	Ø D	Ø E	Ø F	K	Ø T	P	Z	
0.5, 1, 2, 5, 10	90	2	64	6.6	21	M12x1.75	34	75	4 x 90°	2	M6 -10
20, 50	148	2	110	11	50	M24x2	40	130	8 x 45°	2	M10 -50
100, 200	185	2	140	13	65	M36x3	44	160	8 x 45°	3	M12 -100
500	240	2	165	17	85	M45x3	62	200	12 x 30°	3	M16 -250
1 000	295	5	205	21	125	M80x4	105	250	16 x 22°30'	4	M20 -600
2 000	390	3	275	26	185	M120x4	123	330	24 x 15°	4	M24 -1 010
5 000*	447	3	330	32	245	M180x6	163	390	24 x 15°	4	M30 -1 400

Tous les dimensions en mm. Dimensions et spécifications non contractuelles. Dessins techniques disponibles sur demande.
All dimensions in mm. Dimensions and specifications do not constitute any liability whatsoever. Technical drawings are available on request.

MS02

0 ... 0.5 kN à 0 ... 5 000 kN

Caractéristiques - Specifications

MÉCANIQUES	MECHANICAL			
Charge Nominale (Cn)	Nominal Force (Cn)	0.5, 1, 2, 5, 10, 20, 50, 100, 200, 500	1 000, 2 000, 5 000	kN
Force de travail admissible	Service load	130	130	% Cn
Force max. sans détérioration	Limit load	150	150	% Cn
Force ultime avant rupture	Ultimate load	> 300	> 300	% Cn
Déflexion sous force nominale	Position feedback at nominal load	< 0.15	< 0.15	mm
PRÉCISIONS	ACCURACY			
Répétabilité	Repeatability	±0.03	±0.05	% Cn
Hystérésis	Hysteresis	±0.1	±0.4	% Cn
Erreur de linéarité	Linearity error	±0.05	±0.1	% Cn
Erreur combinée en traction et compression	Combined error for tension and compression	±0.2	±0.5	% Cn
ÉLECTRIQUES	ELECTRICAL			
Tension d'alimentation	Supply voltage		2 ... 12	Vcc
Tension d'alimentation max.	Max. supply voltage		15	Vcc
Signal de sortie	Output signal		2.00	mV/V ±1 %
Impédance du pont	Bridge resistance		700 ±20	Ω
Résistance d'isolement	Insulation resistance		> 2 x10 ⁹	Ω
GÉNÉRALES	GENERAL			
Plage de température compensée	Nominal temperature range		-10 ... +50	°C
Plage de température opérationnelle	Service temperature range		-20 ... +70	°C
Dérive thermique du signal	Temperature coefficient of sensitivity		< 0.005	% Cn/°C
Dérive thermique de zéro	Temperature coefficient of zero signal		< 0.005	% Cn/°C
Degré de protection (DIN EN 60529)	Level of protection (DIN EN 60529)		IP65	
Matériau	Material		Acier inoxydable - Stainless steel	
Connexion	Connection		Connecteur 6 contacts - Connector 6 pins*	

* Contre prise femelle fournie - Female mating plus provided

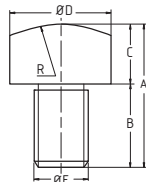
Options - Options

Erreur de linéarité pour Cn < 200 kN	Error of linearity for Cn < 200 kN	±0.03	% Cn
Bouton de charge type E3	Load adapter typ E3		
Cn spéciales	Special ranges		
Degré de protection	Level protection	IP67**	

** sauf 5 000 kN - not for 5 000 kN

Accessoires - Accessories

Cn [kN]	A	B	C	ØD	ØE	R
0.5, 10	40	28	12	25	M12x1.75	120
20, 50	6	37	25	55	M24x2	250
100, 200	65	40	25	70	M36x3	250
500	100	57	43	90	M45x3	350
1 000	165	95	70	130	M80x4	350
2 000	210	115	95	190	M120x4	500
5 000	289	159	130	250	M180x6	700



Bouton de charge E3 Load adapter



CPJ



GM80-PA



Siège Social - Headquarter: Technosite Altéa - 294, Rue Georges Charpak - 74100 JUVIGNY - FRANCE
 SCAIME SAS - 294, RUE GEORGES CHARPAK - CS 50501 - 74105 ANNEMASSE CEDEX - FRANCE
 Tél. : +33 (0)4 50 87 78 64 - Fax : +33 (0)4 50 87 78 46 - info@scaime.com - www.scaime.com

Téléchargez tous nos documents sur notre site internet - Download all our documents on our website