

# K13-K13B

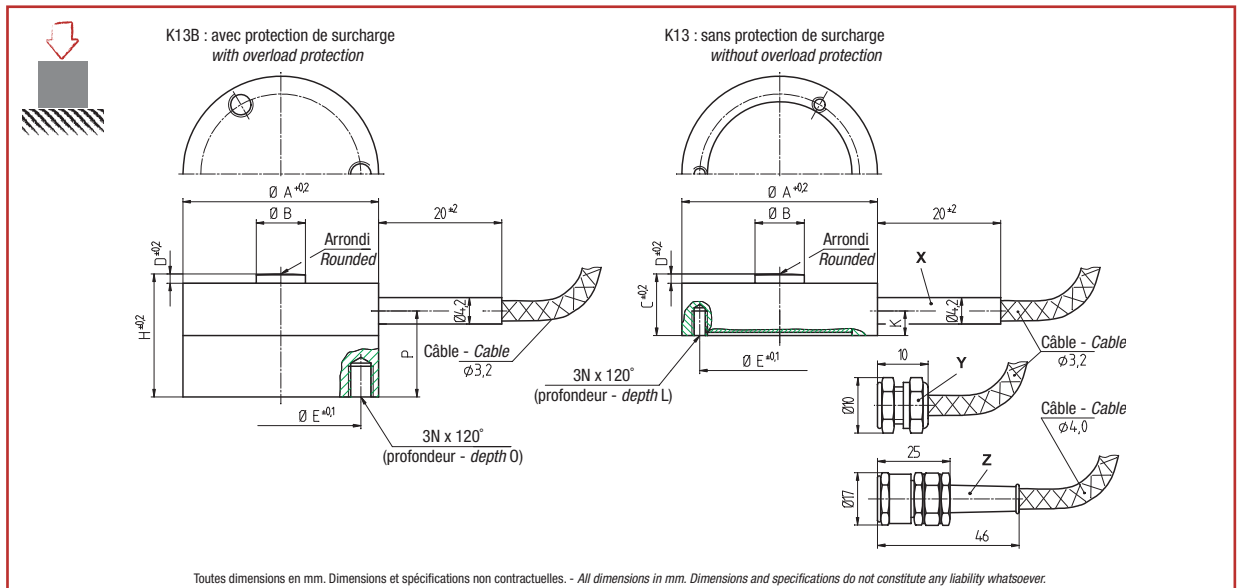
0 ... 0.01 kN à 0 ... 100 kN



- Construction en acier inoxydable
- Degré de protection IP65
- Protection de surcharge intégrée en option
- Petites dimensions
- *Stainless steel construction*
- *Protection level IP65*
- *Integrated overload protection in option*
- *Small dimensions*

### Câblage - Wiring

+ alim.	+ signal	- signal	- alim.	Cran de calibration	Masse
+ excit.	+ signal	- signal	- excit.	Calibration control	Shield
marron	jaune	blanc	vert	gris	-
brown	yellow	white	green	grey	-



Charge Nominale (C.N.) kN	ØA	ØB	C	D	ØE	H	L	M	N	O	P	K	X	Y	Z	K13B Avec protection de surcharge With overload protection
0.01, 0.02, 0.05, 0.1, 0.2, 0.5, 1, 2, 5, 10	32	8	10	1.8	26	20	4	M2.5	M4	5	14	4	✓	-	-	5 x C.N. (≤ 0.2 kN) 3 x C.N.
20	39	11	16	2	32	24	5	M3	M3	5	12.5	4.5	-	✓	-	3 x C.N.
50	52	15	25	3	42	40	6	M4	M4	5	25	10	-	-	✓	3 x C.N.
100	79	20	39	5	65	50	6	M5	M5	6	21	10	-	-	✓	3 x C.N.

# K13-K13B

0 ... 0.01 kN à 0 ... 100 kN

Capteurs de Force - Compression  
Compression Force Sensor

## Caractéristiques - Specifications

MÉCANIQUES		MECHANICAL	
Charge Nominale (C.N.)	Nominal load (C.N.)	voir au recto	kN
Force max. sans détérioration	Limit load	130	% C.N.
Force ultime avant rupture	Ultimate load	K13 : > 300 - K13B : > 800	% C.N.
Déflexion sous force nominale	Position feedback at nominal load	< 0.15	mm
PRÉCISIONS		ACCURACY	
Erreur de linéarité	Linearity error	±0.25	% C.N.
Hystérésis	Hysteresis	±0.3	% C.N.
Répétabilité	Repeatability	±0.2	% C.N.
ÉLECTRIQUES		ELECTRICAL	
Impédance du pont	Bridge resistance	350	Ω
Résistance d'isolement	Insulation resistance	> 2 x 10 <sup>9</sup>	Ω
Tension d'alimentation	Supply voltage	2 ... 12 (C.N. < 100 N ; 2 ... 6)	Vcc
Tension d'alimentation max.	Max. supply voltage	15 (C.N. < 100 N ; 8)	Vcc
Signal de sortie	Sensitivity	0.8 ... 1.2 (10 N : 0.4 ... 0.6)	mV/V
GÉNÉRALES		GENERAL	
Dérive thermique du signal	Temperature coefficient of sensitivity	±0.02	% C.N./°C
Dérive thermique de zéro	Temperature coefficient of zero signal	±0.02	% C.N./°C
Plage de température compensée	Nominal temperature range compensated	0 ... +60	°C
Plage de température opérationnelle	Service temperature range	-10 ... +70	°C
Degré de protection	Level of protection	IP65 (≤ 50 N : IP60)	
Matériau	Material	Acier Inoxydable Stainless steel	
Connexion	Connection	Câble 3 m	

## Options - Options

Cran de calibration	Calibration control	100	% C.N.
Plage de température compensée	Nominal temperature range compensated	-30 ... +100 (C.N. ≥ 200 N ; -40 ... > +120)	
Signal de sortie	Sensitivity	1.00 (10 N : 0.50)	mV/V
Sortie haut niveau LCV	High level output LCV	Electrique en série dans le câble Electronic inserted in the cable	
C.N. spéciales	Special ranges		

## Accessoires - Accessories



GM80



Sortie haut niveau LCV  
High level LCV



GM80 PA



SDI-718B



L'INFINIMENT PRÉCIS INFINITE PRECISION

BP501 - F 74105 Annemasse Cedex

Tél. : (+33) 4 50 87 78 64

Fax : (+33) 4 50 87 78 42

E.mail : info@scaime.com



Téléchargez tous  
nos documents sur :  
Download all  
our documents from :  
[www.scaime.com](http://www.scaime.com)

Agent